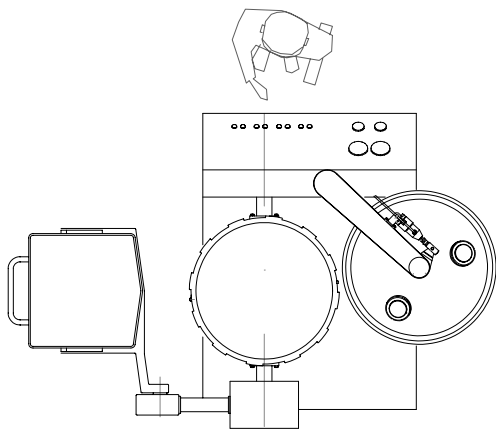
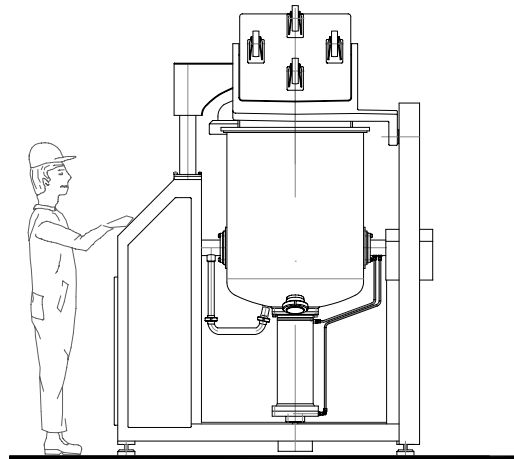
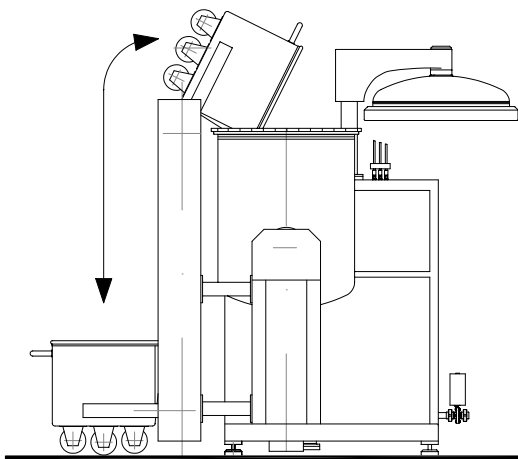
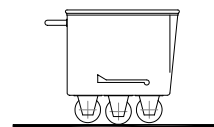


ZUBEHÖR FÜR DIG-MAZ 500 / 1000 / 2000

BESCHICKUNGSEINRICHTUNG

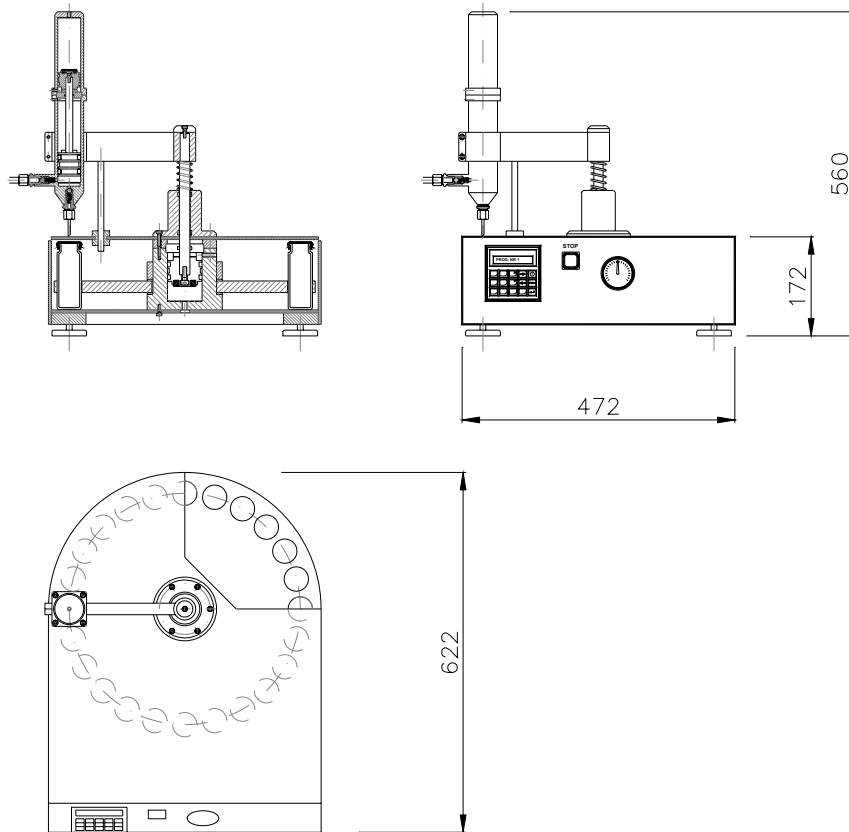


**BESCHICKUNGSWAGEN
INHALT 200 L**



Elektroanschluss:	3x400 V / 50 Hz	Eex - Ausführung
Anschlusswert:	1,1 kW	

ZUBEHÖR FÜR ALLE TYPEN PROBENFÜLLER



Diese Anlage dient zur empirischen Ermittlung der Extraktionszeit.
Am Eingabeterminal können folgende Parameter eingestellt werden:

- Probenentnahme – Intervallzeit
- Anzahl der Proben

Das Display zeigt den jeweiligen Ist-Zustand der Anlage an.
Über eine RS485-Schnittstelle kann die Steuerung mit einem PC verbunden werden.
Alle Prozessabläufe können somit im Computer gespeichert und mittels Ausdruck dokumentiert werden.

Probenvolumen:	100 ml
Probenanzahl:	24
Intervallzeit:	1min – 999min
Druckluft:	6 bar
Elektroanschluss:	1x230 V / 50 Hz
Werkstoff:	1.4301